

NOVEDAD



DECODIFICADOR DMX-SPI

DMX-SPI DECODER

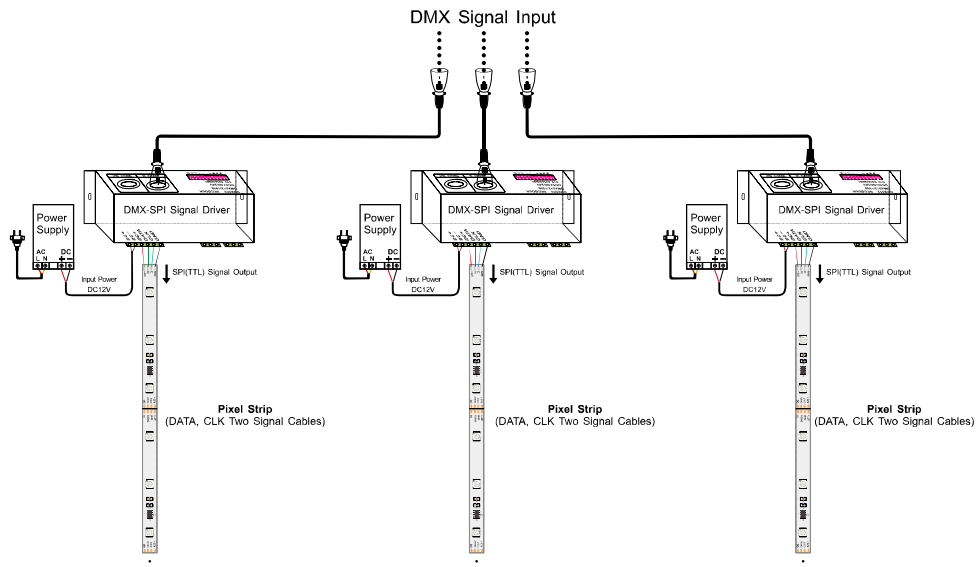


Decodificador con entrada por protocolo DMX y salida SPI para el control de Tiras flexibles digitales , Entrada por conector XLR-3 y RJ45.

DMX decoder with input for protocol and output SPI for the control of flexible or rigid strips,... Input with XLR-3 and RJ45 connectors.

INSTALACIÓN BÁSICA

BASIC INSTALLATION



	SEÑAL ENTRADA INPUT SIGNAL	SALIDA OUTPUT	ALIMENTACIÓN POWER SUPPLY	CARGA MÁX. MAX. CHARGE	MEDIDA MEASURE	CONECTORES CONNECTORS
BS-DMX/SPI	DMX512/1990	SPI 5-24V DC	5-24V DC	1 canales/channels	166x67x41mm	Canon - RJ45