

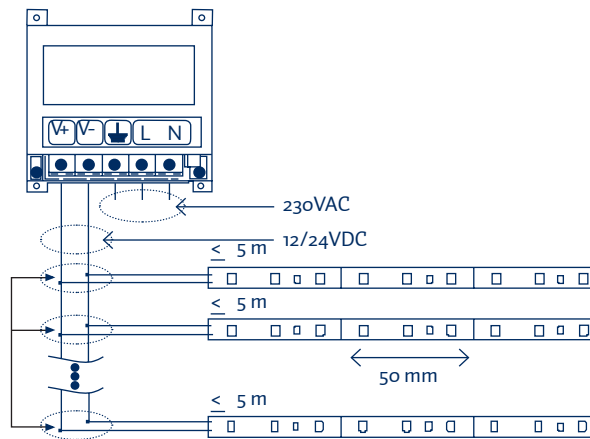


FUENTES DE TENSIÓN CONSTANTE PARA EXTERIOR OUTDOOR CONSTANT TENSION DRIVERS



Fuentes conmutadas de tensión constante 12V DC o 24V DC de uso exterior con protección IP67 para una señal precisa en la alimentación de equipos LED.

Constant tension drivers 12V DC or 24V DC with IP67 protection for outdoor use. Supply LED device with a precise signal.



	ENTRADA INPUT	TENSIÓN TENSION	POTENCIA POWER	MEDIDA MESURE		ENTRADA INPUT	TENSIÓN TENSION	POTENCIA POWER	MEDIDA MESURE
LPV2012	170-250V AC	12V DC	20W	148x40x30mm	LPV2024	170-250V AC	24V DC	20W	148x40x30mm
LPV3512	170-250V AC	12V DC	35W	148x40x30mm	LPV3524	170-250V AC	24V DC	35W	148x40x30mm
LPV6012	170-250V AC	12V DC	60W	162,5x42,5x32mm	LPV6024	170-250V AC	24V DC	60W	162,5x42,5x32mm
LPV10012	170-250V AC	12V DC	100W	190x52x37mm	LPV10024	170-250V AC	24V DC	100W	190x52x37mm
LPV15012	170-250V AC	12V DC	150W	191x63x37,5mm	LPV15024	170-250V AC	24V DC	150W	191x63x37,5mm
HLG18512	170-250V AC	12V DC	185W	222,2x68x38,8mm	HLG18524	170-250V AC	24V DC	185W	222,2x68x38,8mm
HLG24012	170-250V AC	12V DC	240W	244,2x68x38,8mm	HLG24024	170-250V AC	24V DC	240W	244,2x68x38,8mm
HLG32012	170-250V AC	12V DC	320W	252x90x43,8mm	HLG32024	170-250V AC	24V DC	320W	252x90x43,8mm