

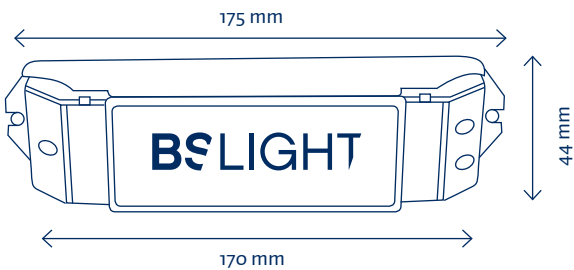
REGULADOR POR PULSADOR PUSH-BUTTON CONTROL



Regulador para equipos LED que puede ser controlado mediante un pulsador estándar, entrada 0/1-10V o potenciómetro.

Dimmer for Led equipment that can be controlled to push-button standard, input 0/1-10V or potentiometer.

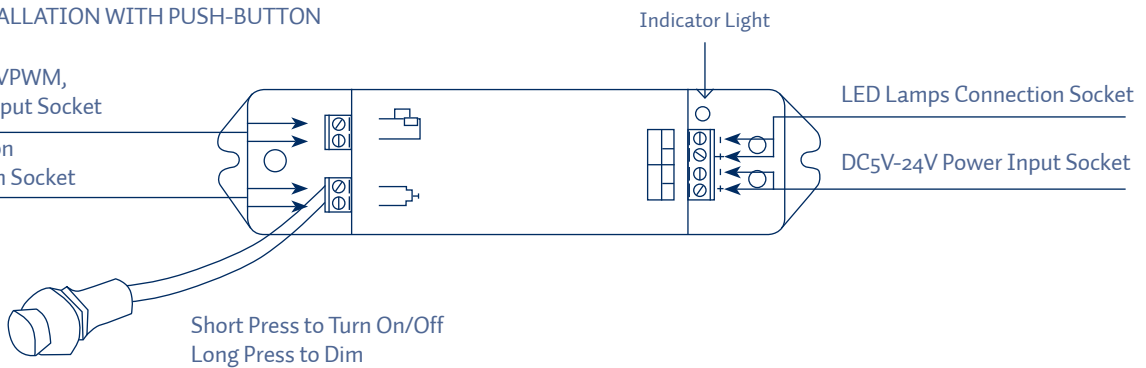
FUENTES Y CONTROLADORES /
DRIVERS AND CONTROLLERS



INSTALACIÓN BÁSICA CON PULSADOR / BASIC INSTALLATION WITH PUSH-BUTTON

0/1-10V, 10VPWM,
Resistor Input Socket

Push Button
Connection Socket



ALIMENTACIÓN POWER SUPPLY	SALIDA OUTPUT	CARGA MÁX. MAX.CHARGE	MEDIDAS MEASURE	COMENTARIO REMARKS
BS-PUSH-10	5-24VDC	1 canal / channel PWM	10	175x44x30mm Regulador monocolor / Single color dimmer