

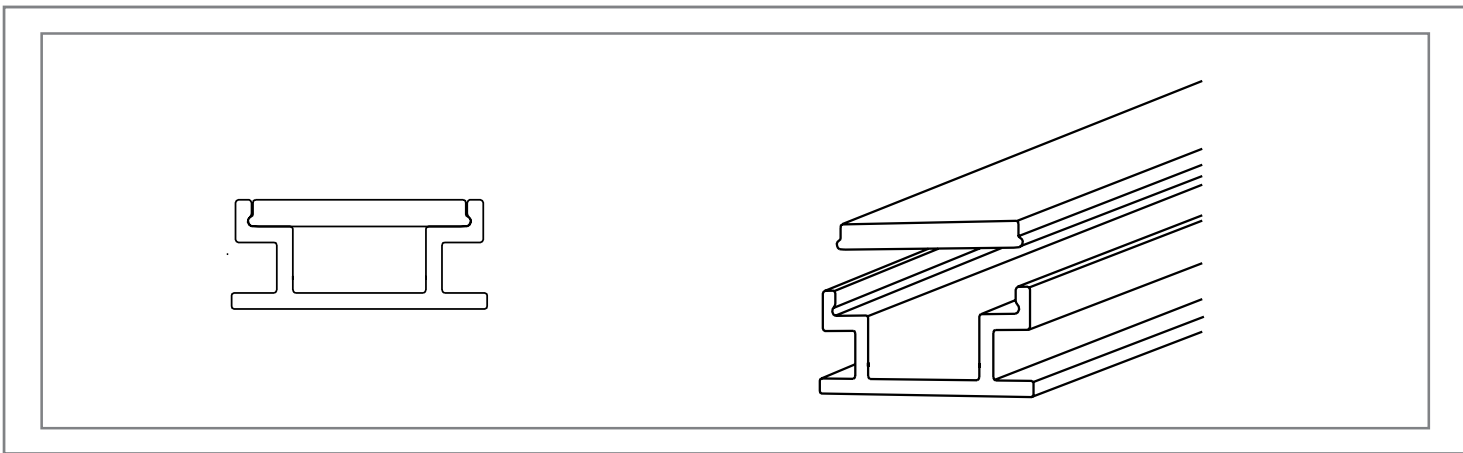
Medidas / **Sizes:** 2000x19,5x8,5mm
Color / **Color:**

Aluminio
6063-T5

Pot.máx
18W

Referencia Reference	Descripción Description
PA-E/2	Perfil aluminio empotrar transitable / Aluminum profile passable recessed
TFS-E/2	Tapón final para perfil transitable E / End cap for profile passable E
TFC-E/2	Tapón final para perfil transitable E c/agujero / End cap with hole for profile passable E
DF-O/2E	Difusor opal grueso para perfil PA-E / Opal thick diffuser for PA-E profile
5050UV	Resina 1kg y endurecedor 0,4kg / Resin 1kg and hardener 0.4kg

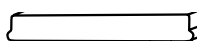
INSTRUCCIONES DE MONTAJE DEL PERFIL DE EMPOTRAR DE SUELO



Despiece de material



PERFIL



DIFUSOR



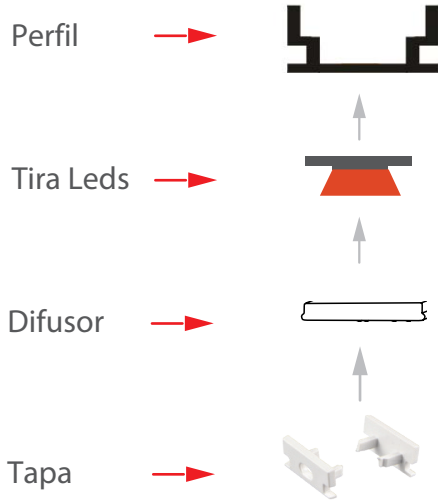
TAPA



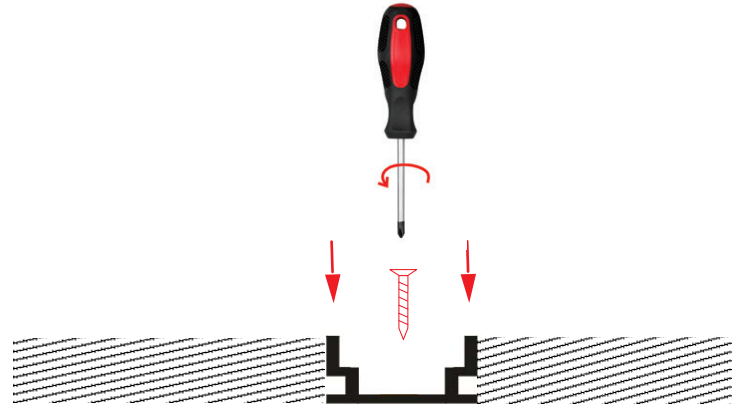
5050UV

INSTRUCCIONES DE MONTAJE PERFIL DE EMPOTRAR DE SUELO

1. Montaje del perfil de empotrar de suelo y sus partes.



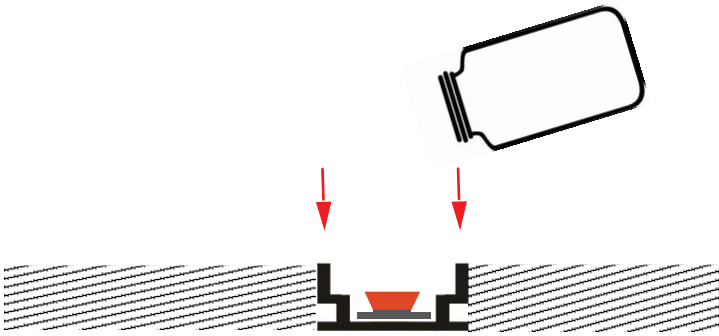
2. Empotrar el perfil en el suelo.



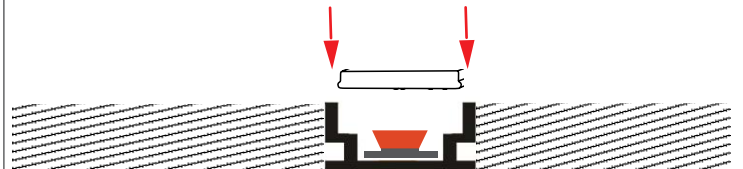
3. Verter la resina 5050UV para hacer estanco el perfil.

¡¡IMPORTANTE!!

Primero instalar la tira Leds y comprobar su funcionamiento.



4. Ajustar el difusor al perfil inmediatamente despues de verter la resina.



Características Generales difusores para perfil PA-XX

Densidad PMMA	ISO 1183	1,18	g/cm3
Absorción de agua	DIN 53495	0,3	%
Resistencia química	DIN 53476	-	--
Temperatura de uso continuo	--	--	--
(sin fuerte sollicitación mecánica)	--	--	--
límite superior	--	80	°C
límite inferior	--	-40	°C
--	--	--	--
Tensión de fluencia	ISO 527	70	MPa
Alargamiento de fluencia	ISO 527	-	%
Resistencia a la tracción	ISO 527	72	MPa
Alargamiento de rotura	ISO 527	5	%
Resistencia a golpes	ISO 179	15	kJ/m2
Resiliencia	ISO 179	1,5	kJ/m2
Dureza a la indentación de bola (Hk) /Rockwell	ISO 2039-1	185	MPa
Resistencia a la flexión (sB 3,5%)	ISO 178	125	MPa
Módulo de elasticidad	ISO 527	3300	MPa
--	--	--	--
Temperatura de ablandamiento de Vicat VST/B/50	ISO 306	100	°C
VST/A/50	--	-	°C
Temperatura de deformabilidad por calor HDT/B	ISO 75	95	°C
HDT/A	--	-	°C
Coeficiente de dilatación térmica	DIN 53752	0,7	K-1*10^-4
Conductibilidad térmica a 20°	DIN 52612	0,19	W/(m*K)
--	--	--	--
Resistencia volúmica esp.	VDE 0303	>=10^-15	Ohm*cm
Resistencia superficial	VDE 0303	>=10^-15	Ohm
Constante dieléctrica relativa con 1 MHz	DIN 53483	2,9	--
Factor de disipación del dieléctrico con 1 MHz	DIN 53483	0,03	--
Resistencia a descargas disruptivas	VDE 0303	30	kV/mm
Resistencia a las corrientes de fuga	DIN 53480	KC >600	--
--	--	--	--
--	--	--	--

-6063- (ALUMINIO – MAGNESIO – SILICIO)

COMPOSICIÓN QUÍMICA

%	Si	Fe	Cu	Mn	Mg	Cr	Zn	Ti	Otros elementos	Al
Mínimo	0,30	0,10			0,40					
Máximo	0,60	0,30	0,10	0,30	0,60	0,05	0,15	0,20	0,15	El resto

PROPIEDADES MECÁNICAS TÍPICAS (a temperatura ambiente de 20°C)

Estado	Características a la tracción					
	Carga de rotura Rm. N/mm ²	Límite elástico Rp 0,2, N/mm ²	Alargamiento A 5,65%	Límite a la fatiga N/mm ²	Resistencia a la cizalladura τ N/mm ²	Dureza Brinell (HB)
0	100	50	27	110	70	25
T1	150	90	26	150	95	45
T4	160	90	21	150	110	50
T5	215	175	14	150	135	60
T6	245	210	14	150	150	75
T8	260	240			155	80

PROPIEDADES FÍSICAS TÍPICAS (a temperatura ambiente de 20°C)

Módulo elástico N/mm ²	Peso específico g/cm ³	Intervalo de fusión °C	Coefficiente de dilatación lineal 1/10 ⁶ K	Conductividad térmica W/m K	Resistividad eléctrica a 20°C - $\mu\Omega$ cm	Conductividad eléctrica % IACS	Potencial de disolución V
69,500	2,70	615-655	23,5	T1-193 T5-209	T1-3,4 T5-3,1	T1-50,5 T5-55,5	-0,80

APTITUDES TECNOLÓGICAS

SOLDADURA

- A la llama
- Al arco bajo gas argón
- Por resistencia eléctrica
- Braseado



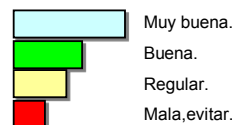
MECANIZACIÓN

- Fracmentación de la viruta
- Brillo de superficie

Estado: T5



Estado: T6



COMPORTAMIENTO NATURAL

- En ambiente rural
- En ambiente industrial
- En ambiente marino
- En agua de mar



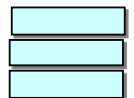
RECUBRIMIENTO

- Lacado
- Galvanizado
- Níquel químico



ANODIZADO

- De protección
- Decorativo
- Anodizado duro



-6063- (ALUMINIO – MAGNESIO – SILICIO)

CARACTERÍSTICAS MECÁNICAS DE LA ALEACIÓN A DIFERENTES TEMPERATURAS

Estado	-195°C			-80°C			-30°C			+25°C			+100°C		
	Rm	Rp 0,2	A 5,65	Rm	Rp 0,2	A 5,65	Rm	Rp 0,2	A 5,65	Rm	Rp 0,2	A 5,65	Rm	Rp 0,2	A 5,65
T1	235	110	44	180	105	36	165	95	34	150	90	33	150	95	20
T5	255	165	28	200	150	24	195	150	23	185	145	22	165	140	18
T6	325	250	24	260	230	20	250	220	19	240	215	18	215	195	15

Estado	+150°C			+205°C			+260°C			+315°C			+370°C		
	Rm	Rp 0,2	A 5,65	Rm	Rp 0,2	A 5,65	Rm	Rp 0,2	A 5,65	Rm	Rp 0,2	A 5,65	Rm	Rp 0,2	A 5,65
T1	145	105	20	60	45	40	31	24	75	22	17	80	16	14	105
T5	140	125	20	60	45	40	31	24	75	22	17	80	16	14	105
T6	145	140	20	60	45	40	31	24	75	22	17	80	16	14	105

Rm N/mm² ; Rp N/mm² ; A 5,65 %

Según normas A.A.

TRATAMIENTOS DEL ALUMINIO

Estado	Tratamiento de puesta en solución T°C	Medio de temple	Tratamientos de maduración artificial. Mantenimiento a Tª en horas	Maduración natural.
T4	530°C± 5 °C	Aire forzado		8 días mínimo
T5	530°C± 5 °C	Aire forzado	8 horas a 175± 5°C ó 6 horas a 185± 5°C	
T6	530°C± 5 °C	Agua a 40°C máximo	8 horas a 175± 5°C ó 6 horas a 185± 5°C	

Intervalo de temperatura de forja: 400° – 480°C

Recocido total: 420°C, con enfriamiento lento hasta 250°C

Recocido contra acritud: 340°C

1 kg / mm² = 9,81 N/mm²; 1N/mm² = 1MPa

APLICACIONES

Perfiles para arquitectura, puertas, ventanas, muros cortina, mobiliario, estructuras, escaleras, peldaños, barandillas, verjas, enrejados, barreras, cercados, disipadores de calor, módulos electrónicos, carcasas para motores eléctricos, sistemas de ensamblado, elementos especiales para maquinaria, carrocerías de camión, instalaciones neumáticas, tubos de riego, calefacción y refrigeración, remaches.

OBSERVACIONES

Buena conformabilidad especialmente en los estados T1 y T4. Aleación muy utilizada para extruir perfiles de secciones muy complicadas, aleación tratable de características medias y con resistencia inferior a la 6005 A.