

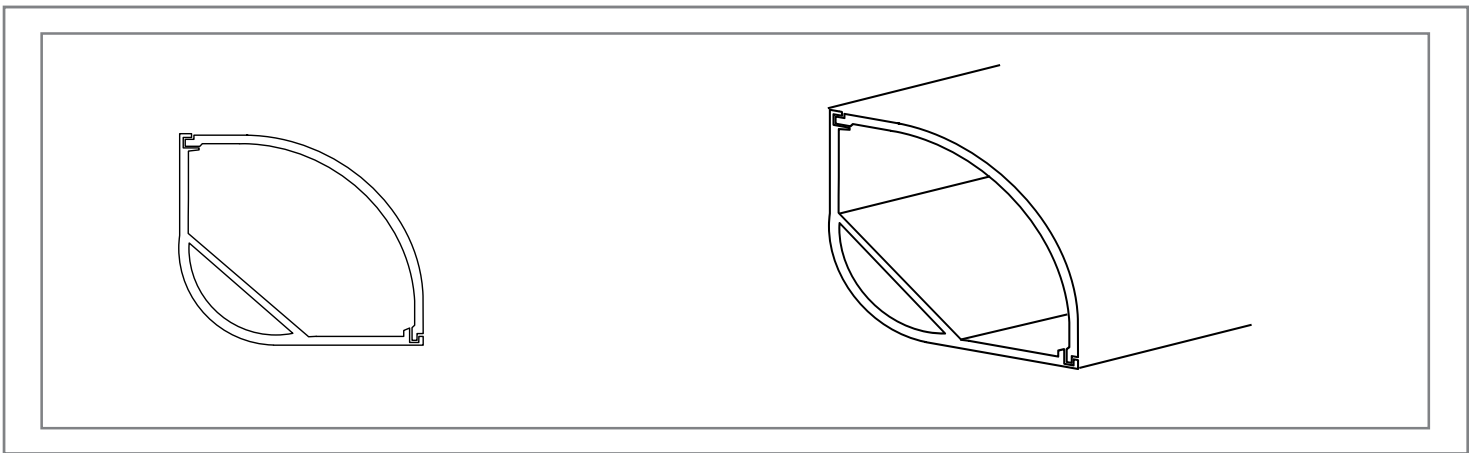
Medidas / **Sizes:** 2000x55,5x55,5mm  
Color / **Color:**

Aluminio  
6063-T5Pot.máx  
70W

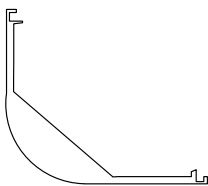
Referencia Reference	Descripción Description
-------------------------	----------------------------

PA-LS77/2	Perfil aluminio esquinero 55mm / <b>Aluminum corner profile 55mm</b>
DF-O/2-LS77	opal perfil PA-LS77 / <b>Opal diffuser profile PA-LS77</b>
TFS-LS77/2	Tapón final para perfil LS77 / <b>End cap for profile LS77</b>
TFC-LS77/2	Tapón final para perfil LS77 c/agujero / <b>End cap with hole for profile LS77</b>

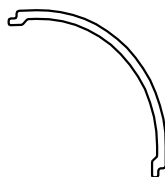
## INSTRUCCIONES DE MONTAJE DEL PERFIL DE SUPERFICIE



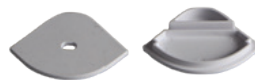
### Despiece de material



PERFIL



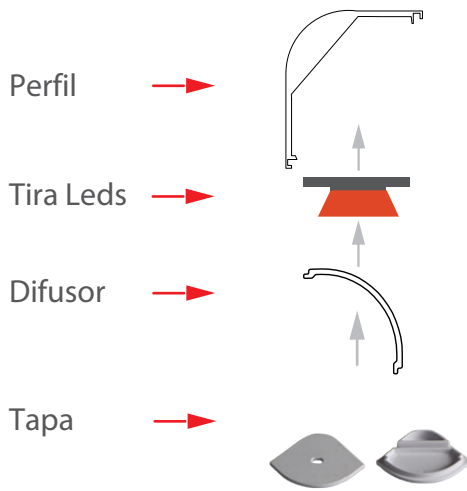
DIFUSOR



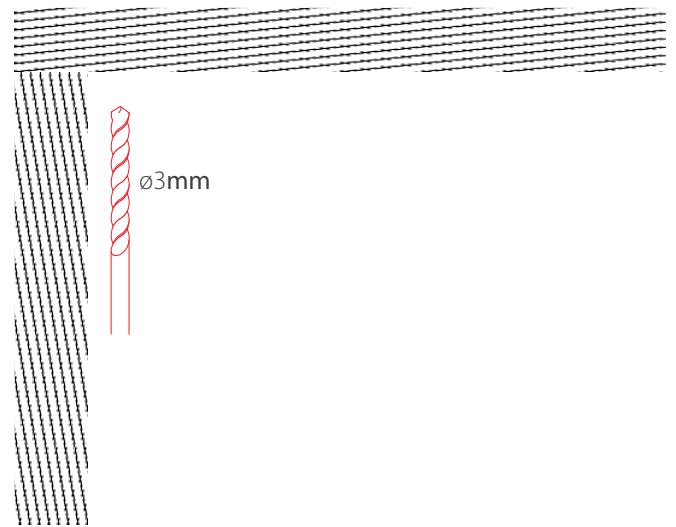
TAPA

## INSTRUCCIONES DE MONTAJE PERFIL DE SUPERFICIE

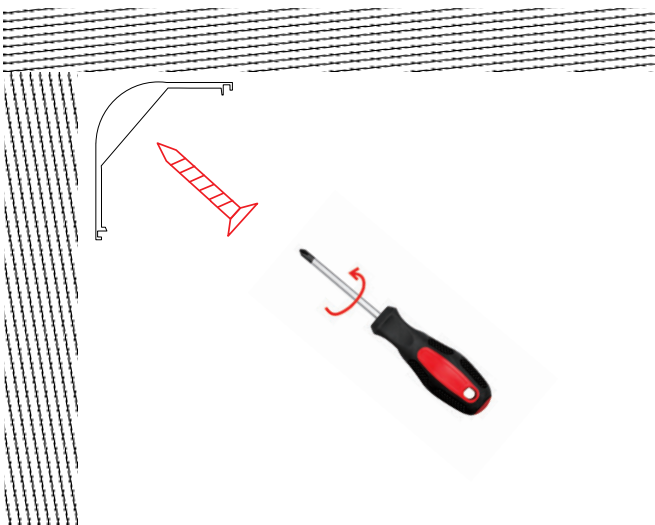
1. Montaje de perfil de esquinera y sus partes.



2. Con una broca realizar un agujero de 3mm en el perfil.



3. Montar el perfil con un tornillo.





### -6063- (ALUMINIO – MAGNESIO – SILICIO)

### COMPOSICIÓN QUÍMICA

%	Si	Fe	Cu	Mn	Mg	Cr	Zn	Ti	Otros elementos	Al
Mínimo	0,30	0,10			0,40					
Máximo	0,60	0,30	0,10	0,30	0,60	0,05	0,15	0,20	0,15	El resto

### PROPIEDADES MECÁNICAS TÍPICAS ( a temperatura ambiente de 20°C )

Estado	Características a la tracción					
	Carga de rotura Rm. N/mm2	Límite elástico Rp 0,2, N/mm <sup>2</sup>	Alargamiento A 5,65%	Límite a la fatiga N/mm <sup>2</sup>	Resistencia a la cizalladura $\tau$ N/mm2	Dureza Brinell (HB)
0	100	50	27	110	70	25
T1	150	90	26	150	95	45
T4	160	90	21	150	110	50
T5	215	175	14	150	135	60
T6	245	210	14	150	150	75
T8	260	240			155	80

### PROPIEDADES FÍSICAS TÍPICAS ( a temperatura ambiente de 20°C )

Módulo elástico N/mm <sup>2</sup>	Peso específico g/cm <sup>3</sup>	Intervalo de fusión °C	Coefficiente de dilatación lineal 1/10 <sup>6</sup> K	Conductividad térmica W/m K	Resistividad eléctrica a 20°C - $\mu\Omega$ cm	Conductividad eléctrica % IACS	Potencial de disolución V
69,500	2,70	615-655	23,5	T1-193 T5-209	T1-3,4 T5-3,1	T1-50,5 T5-55,5	-0,80

### APTITUDES TECNOLÓGICAS

#### SOLDADURA

A la llama  
Al arco bajo gas argón  
Por resistencia eléctrica  
Braseado



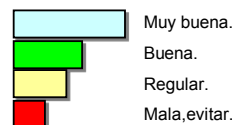
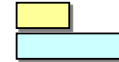
#### MECANIZACIÓN

Fracmentación de la viruta  
Brillo de superficie

Estado: T5



Estado: T6



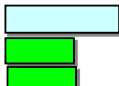
#### COMPORTAMIENTO NATURAL

En ambiente rural  
En ambiente industrial  
En ambiente marino  
En agua de mar



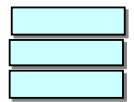
#### RECUBRIMIENTO

Lacado  
Galvanizado  
Níquel químico



#### ANODIZADO

De protección  
Decorativo  
Anodizado duro



## -6063- (ALUMINIO – MAGNESIO – SILICIO)

### CARACTERÍSTICAS MECÁNICAS DE LA ALEACIÓN A DIFERENTES TEMPERATURAS

Estado	-195°C			-80°C			-30°C			+25°C			+100°C		
	Rm	Rp 0,2	A 5,65	Rm	Rp 0,2	A 5,65	Rm	Rp 0,2	A 5,65	Rm	Rp 0,2	A 5,65	Rm	Rp 0,2	A 5,65
T1	235	110	44	180	105	36	165	95	34	150	90	33	150	95	20
T5	255	165	28	200	150	24	195	150	23	185	145	22	165	140	18
T6	325	250	24	260	230	20	250	220	19	240	215	18	215	195	15

Estado	+150°C			+205°C			+260°C			+315°C			+370°C		
	Rm	Rp 0,2	A 5,65	Rm	Rp 0,2	A 5,65	Rm	Rp 0,2	A 5,65	Rm	Rp 0,2	A 5,65	Rm	Rp 0,2	A 5,65
T1	145	105	20	60	45	40	31	24	75	22	17	80	16	14	105
T5	140	125	20	60	45	40	31	24	75	22	17	80	16	14	105
T6	145	140	20	60	45	40	31	24	75	22	17	80	16	14	105

Rm N/mm<sup>2</sup> ; Rp N/mm<sup>2</sup> ; A 5,65 %

Según normas A.A.

## TRATAMIENTOS DEL ALUMINIO

Estado	Tratamiento de puesta en solución T°C	Medio de temple	Tratamientos de maduración artificial. Mantenimiento a Tª en horas	Maduración natural.
T4	530°C± 5 °C	Aire forzado		8 días mínimo
T5	530°C± 5 °C	Aire forzado	8 horas a 175± 5°C ó 6 horas a 185± 5°C	
T6	530°C± 5 °C	Agua a 40°C máximo	8 horas a 175± 5°C ó 6 horas a 185± 5°C	

Intervalo de temperatura de forja: 400° – 480°C

Recocido total: 420°C, con enfriamiento lento hasta 250°C

Recocido contra acritud: 340°C

1 kg / mm<sup>2</sup> = 9,81 N/mm<sup>2</sup>; 1N/mm<sup>2</sup> = 1MPa

## APLICACIONES

Perfiles para arquitectura, puertas, ventanas, muros cortina, mobiliario, estructuras, escaleras, peldaños, barandillas, verjas, enrejados, barreras, cercados, disipadores de calor, módulos electrónicos, carcasas para motores eléctricos, sistemas de ensamblado, elementos especiales para maquinaria, carrocerías de camión, instalaciones neumáticas, tubos de riego, calefacción y refrigeración, remaches.

## OBSERVACIONES

Buena conformabilidad especialmente en los estados T1 y T4. Aleación muy utilizada para extruir perfiles de secciones muy complicadas, aleación tratable de características medias y con resistencia inferior a la 6005 A.