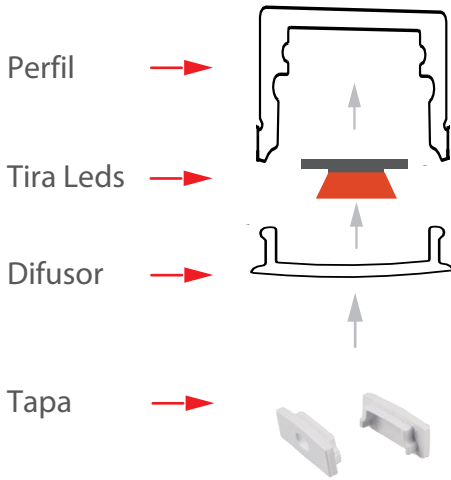
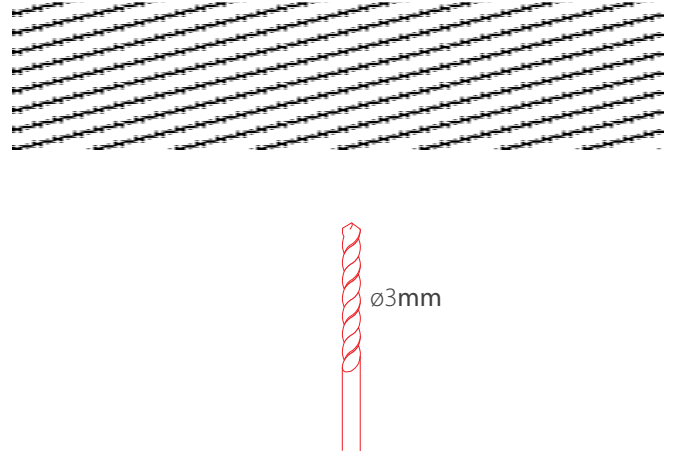


INSTRUCCIONES DE MONTAJE PERFIL DE SUPERFICIE

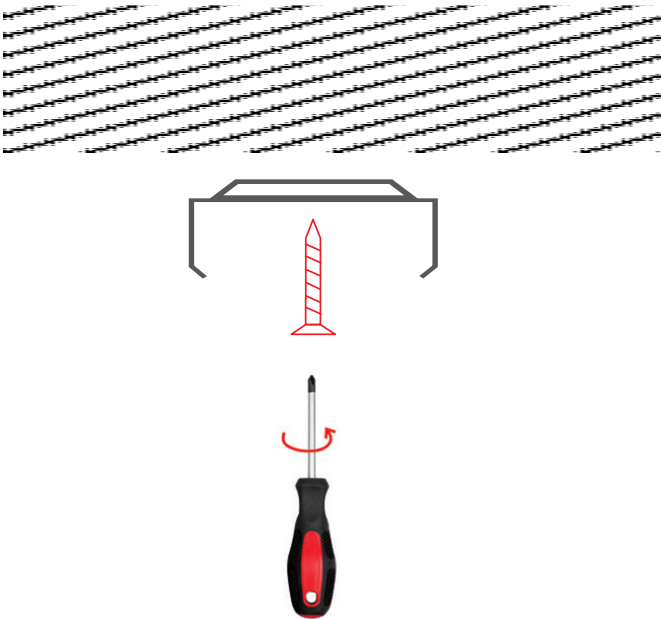
1. Montaje del perfil de superficie y sus partes.



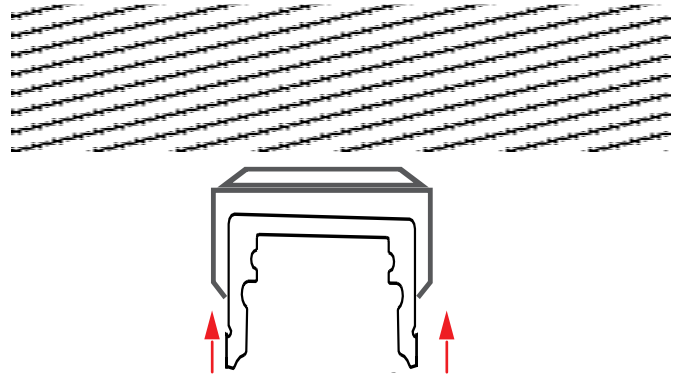
2. Con una broca realizar un agujero de 3mm en la superficie a trabajar.



3. Montar la grapa con un tornillo.



4. Ajustar el perfil a la grapa.



-6063- (ALUMINIO – MAGNESIO – SILICIO)

COMPOSICIÓN QUÍMICA

%	Si	Fe	Cu	Mn	Mg	Cr	Zn	Ti	Otros elementos	Al
Mínimo	0,30	0,10			0,40					
Máximo	0,60	0,30	0,10	0,30	0,60	0,05	0,15	0,20	0,15	El resto

PROPIEDADES MECÁNICAS TÍPICAS (a temperatura ambiente de 20°C)

Estado	Características a la tracción					
	Carga de rotura Rm. N/mm ²	Límite elástico Rp 0,2, N/mm ²	Alargamiento A 5,65%	Límite a la fatiga N/mm ²	Resistencia a la cizalladura τ N/mm ²	Dureza Brinell (HB)
0	100	50	27	110	70	25
T1	150	90	26	150	95	45
T4	160	90	21	150	110	50
T5	215	175	14	150	135	60
T6	245	210	14	150	150	75
T8	260	240			155	80

PROPIEDADES FÍSICAS TÍPICAS (a temperatura ambiente de 20°C)

Módulo elástico N/mm ²	Peso específico g/cm ³	Intervalo de fusión °C	Coefficiente de dilatación lineal 1/10 ⁶ K	Conductividad térmica W/m K	Resistividad eléctrica a 20°C - $\mu\Omega$ cm	Conductividad eléctrica % IACS	Potencial de disolución V
69,500	2,70	615-655	23,5	T1-193 T5-209	T1-3,4 T5-3,1	T1-50,5 T5-55,5	-0,80

APTITUDES TECNOLÓGICAS

SOLDADURA

A la llama
Al arco bajo gas argón
Por resistencia eléctrica
Braseado



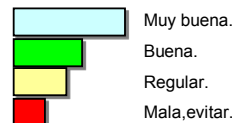
MECANIZACIÓN

Fracmentación de la viruta
Brillo de superficie

Estado: T5



Estado: T6



COMPORTAMIENTO NATURAL

En ambiente rural
En ambiente industrial
En ambiente marino
En agua de mar



RECUBRIMIENTO

Lacado
Galvanizado
Níquel químico



ANODIZADO

De protección
Decorativo
Anodizado duro

