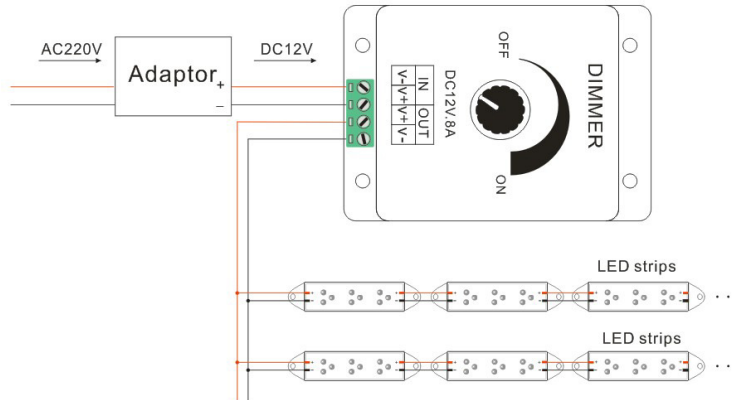


Nombre: Regulador LED monocolor 12-24V manual**Presentación**

Regulador inteligente de LEDs que permite ajustar el brillo al nivel deseado, de acorde a las necesidades de cada usuario. Regular la intensidad de la luz permite alargar la vida de los LED y además reduce el consumo energético.

Parámetros técnicos

- Temperatura de trabajo: -20°- 60°
- Voltaje: DC5V, 12V, 24V (opcional)
- Salida: 1 canal
- Dimensiones externas: L90 X An60 X Al35 mm
- Peso neto: 66 g
- Peso bruto: 92 g
- Potencia estática: <1W
- Corriente de salida: <8A (por canal)
- Potencia de salida: 5V<40W, 12V<96W, 24V<192W

Esquema**Instalación**

Conectar primero el cable de carga y a continuación el de potencia. Evitar que no puede causarse un corto circuito entre los cables conectados al encender el controlador.

Ante cualquier duda o consulta póngase en contacto con su distribuidor autorizado de productos BSLIGHT.