

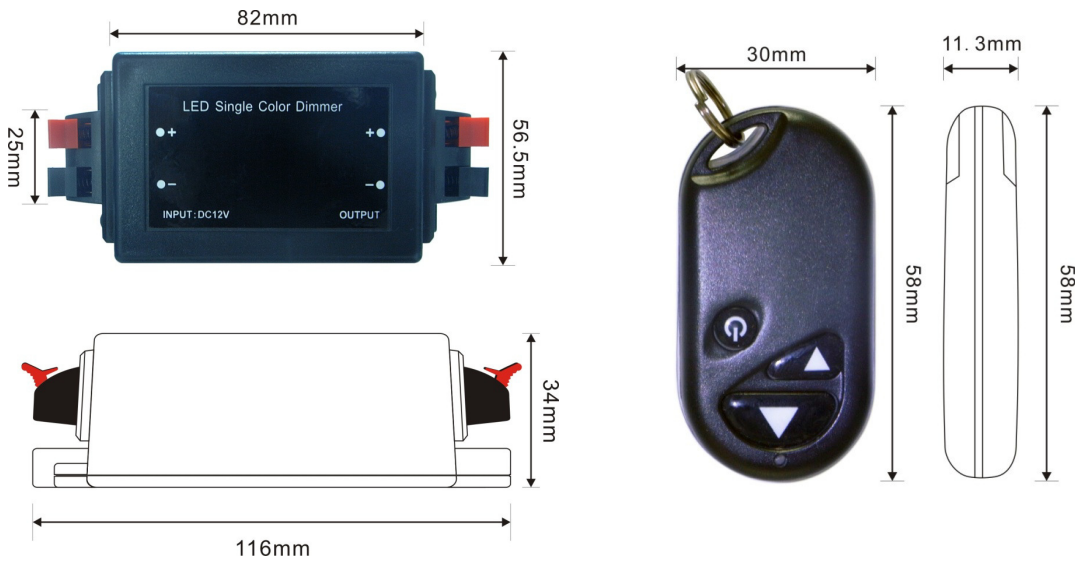


Características técnicas / Technical data

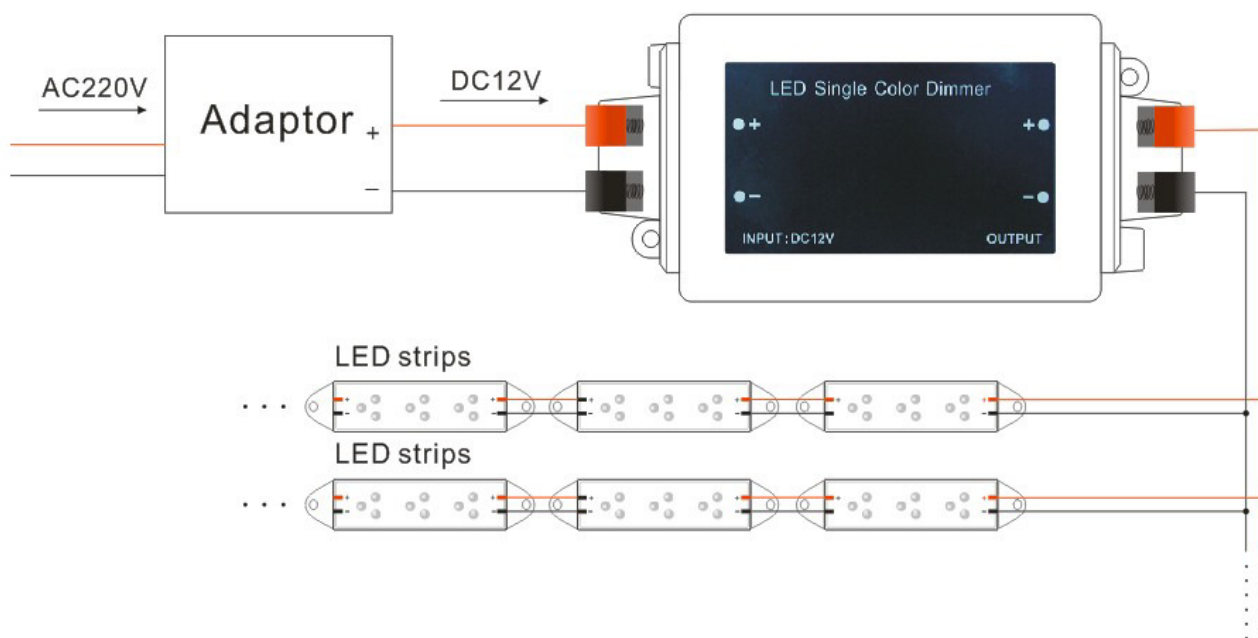
Alimentación / power supply	12/24V/Dc
Tipo de control / control type	PWM
T° de trabajo / operating T°	-20°C~60°C
T° de almacenamiento / Storage T°	-20°C~80°C

Referencia Reference	Señal entrada Input signal	Salida output	Carga Máx. Max.Charger
RMC	PWM 12/24V/Dc	PWM 12-24V/Dc	24V=192W 12V=96W

Medidas/Size



Esquema



Instalación

Conectar primero el cable de carga y a continuación el de potencia. Evitar que no puede causarse un corto circuito entre los cables conectados al encender el controlador.

Ante cualquier duda o consulta póngase en contacto con su distribuidor autorizado de productos BSLIGHT.