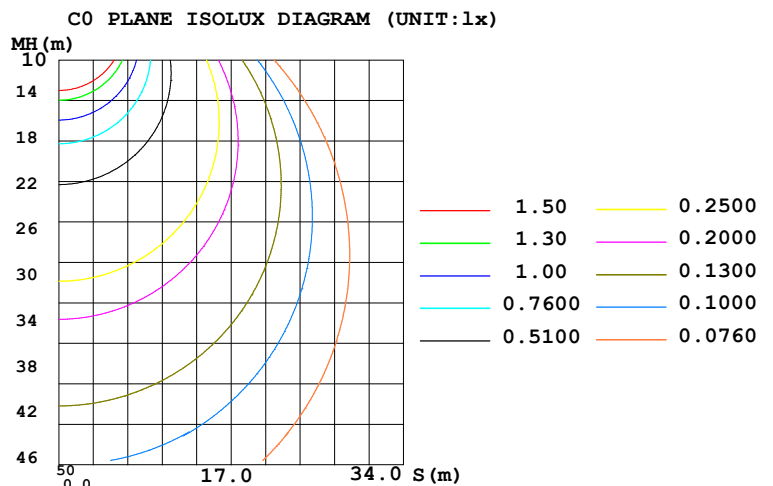
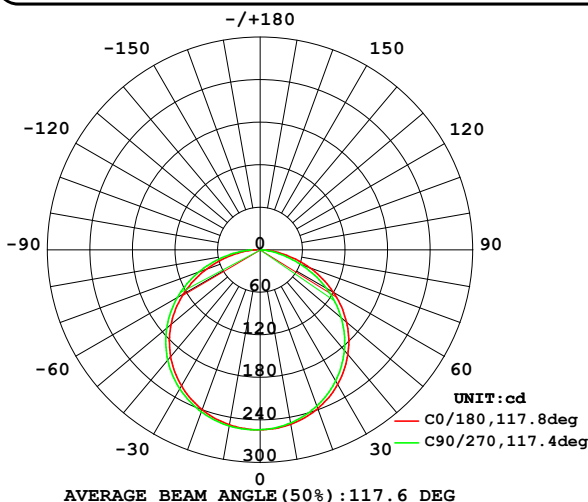


Caracteristicas tecnicas / Technical data

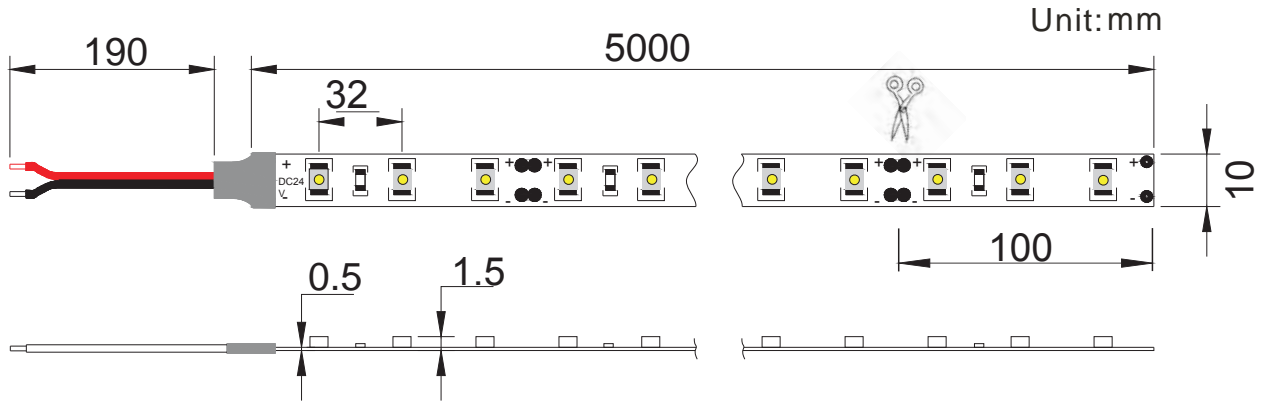


Alimentación/power supply	12V/dc
Potencia/m-Power/m	7.2W
Ángulo/angle	120°
T° de trabajo/operating T°	-20°C~50°C
T° de almacenamiento/Storage T°	-30°C~80°C
Cri	>80
Tipo de control/dimmmable surpport	pwm, triac, dali, 0-10V
IP	33
Medidas/outer dimensions	5000x10x1.5mm
Tipo de Leds	5050
Longitud min.corte/Min.cutting length	100mm
Longitud del rollo/Roll lentg	5mts
Leds/m	30
Necesita disipador/Needs heatsink	si/yes
Vida útil/life time	50.000h

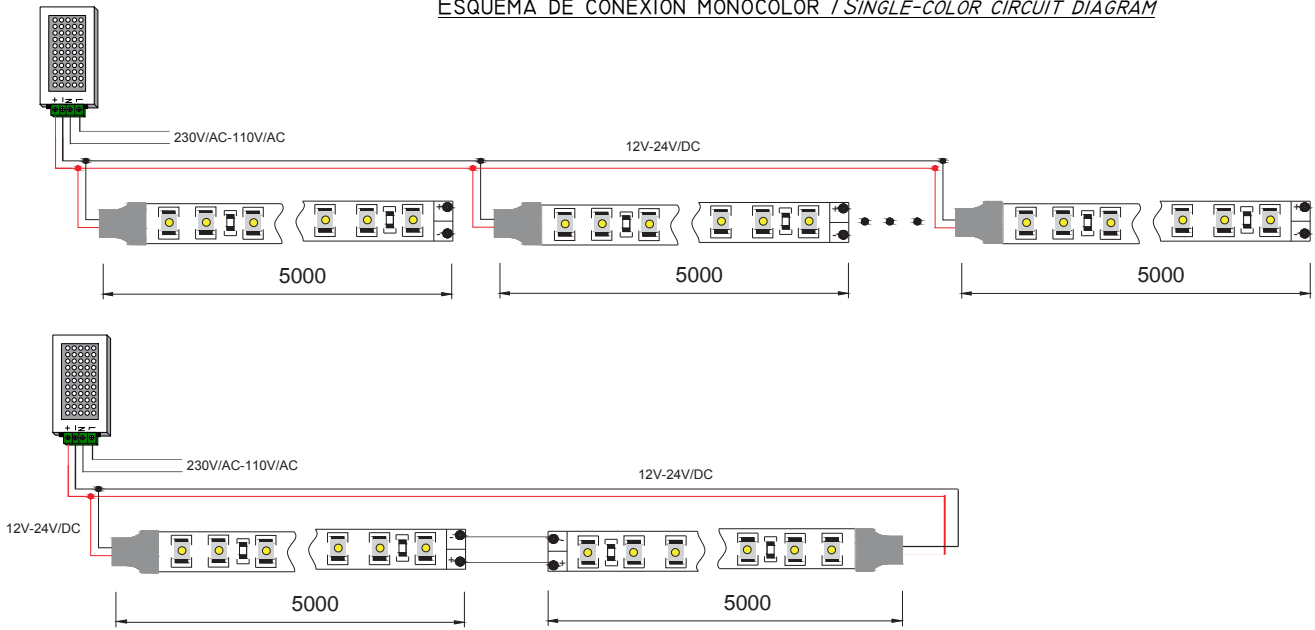
Referencia Reference	Color Color	Fluj.lum. Lum.Flow	consumo Consume	Protección Protection
TF5-AP-2300K	2300K	530Lm/m	7.2W/m	IP33
TF5BSC-AP	2700K	540Lm/m	7.2W/m	IP33
TF5BC-AP	3000K	550Lm/m	7.2W/m	IP33
TF5BD-AP	4000K	570Lm/m	7.2W/m	IP33
TF5BF-AP	6000K	585Lm/m	7.2W/m	IP33
TF5RGB	RGB	60-120-75Lm/m	7.2W/m	IP33
TF5R-AP	Red	180Lm/m	7.2W/m	IP33
TF5AB-AP	Yellow	180Lm/m	7.2W/m	IP33
TF5V-AP	Green	360Lm/m	7.2W/m	IP33
TF5AZ-AP	Blue	225Lm/m	7.2W/m	IP33



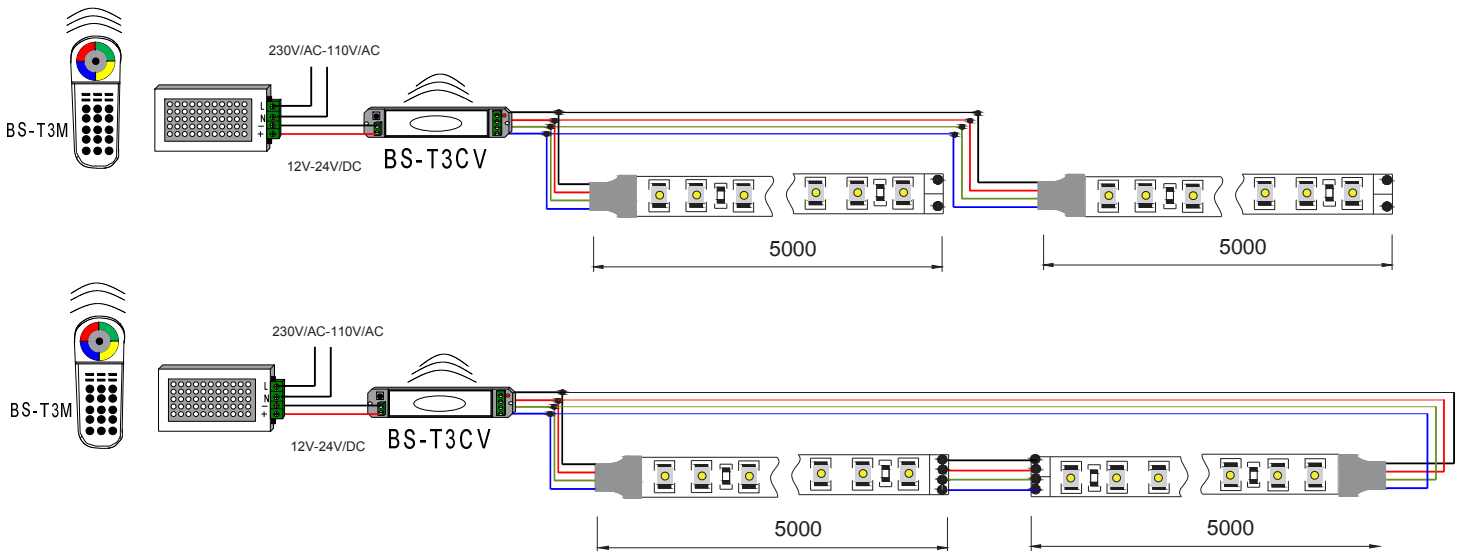
MEDIDAS / DIMENSIONS

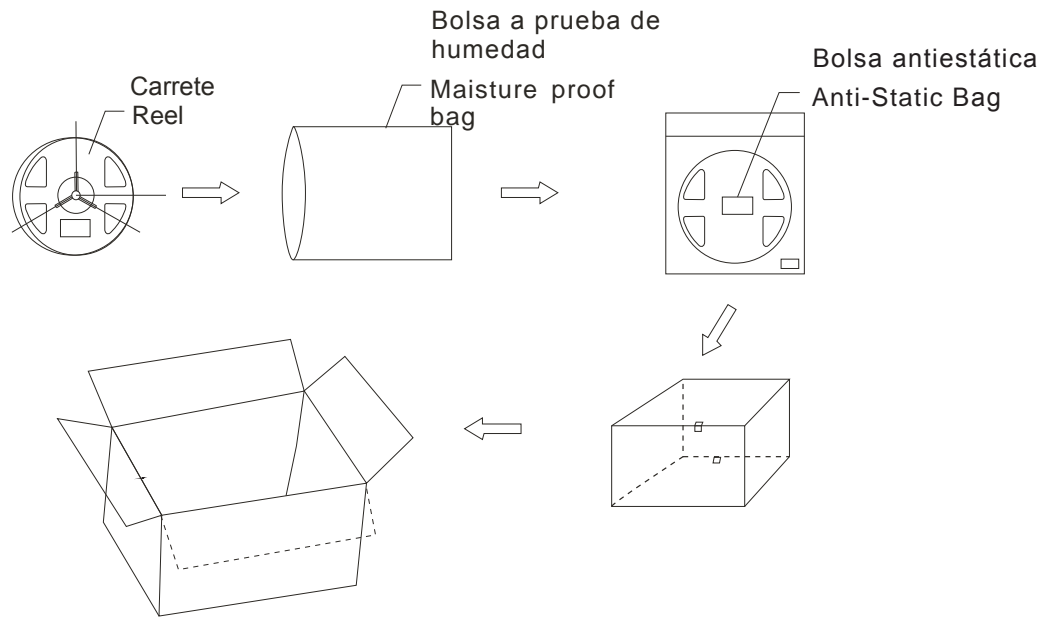


ESQUEMA DE CONEXION MONOCOLOR / SINGLE-COLOR CIRCUIT DIAGRAM



ESQUEMA DE CONEXION RGB / RGB CIRCUIT DIAGRAM



Embalaje/Package

*La instalación de las tiras LEDs BSLIGHT (con fuentes de alimentación) debe realizarse con respecto a todos los estándares aplicables y de seguridad. Solo personal calificado debe poder realizar instalaciones.

*El montaje no debe dañar o destruir las rutas de conducción en la placa de circuito.

*¡Observa la polaridad correcta!

*Asegúrese de que la fuente de alimentación BSLIGHT tenga la potencia adecuada para operar la carga total.

*Al montar en superficies metálicas o de otro tipo conductivas, es necesario que exista un aislamiento eléctrico en los puntos de soldadura entre el módulo y la superficie de montaje.

*La longitud máxima de recorrido de cualquier alimentación de potencia debe limitarse a 5000 mm.

*Soldadura de cables en el módulo montado con un disipador térmico: preinstale cable y estaño y suelde por un máximo de 300 a 350 ° C. Permita que los puntos de soldadura se enfríen completamente antes de la próxima soldadura. Evite las fuerzas de cizalladura o desprendimiento.

*El montaje del módulo se facilita por medio del adhesivo de doble cara en la superficie posterior del módulo. Se debe tener cuidado para proporcionar una superficie de montaje limpia y seca, libre de aceites o revestimientos de silicona, así como partículas de suciedad. El sustrato de montaje debe tener suficiente integridad estructural. Tenga cuidado de eliminar por completo la película protectora. Una vez que el módulo esté posicionado apropiadamente, presione sobre el módulo con aproximadamente 20 N / cm² (consulte las técnicas de aplicación de las cintas de transferencia de adhesivo 3M).

*El radio de curvatura mínimo es de 20 mm.

*Cuando se instala en ambientes con grandes variaciones de temperatura y una longitud de operación de más de 2 m, es necesario el uso de superficies de montaje metálicas. De lo contrario, es aconsejable utilizar una cinta adhesiva más gruesa adicional para absorber el estrés de cualquier falta de coincidencia en los coeficientes de expansión.

Installation of LED modules (with power supplies) needs to be made with regard to all applicable and safety standards. Only qualified personnel should be allowed to perform installations.

**Assembly must not damage or destroy conducting paths on the circuit board.*

**Observe correct polarity!*

**Please ensure that the power supply is of adequate power to operate the total load.*

**When mounting on metallic or otherwise conductive surfaces, there needs to be an electrical isolation at soldering points between module and the mounting surface.*

**The maximum run length from any power feed should be limited to 5000 mm.*

**Soldering of wires with the module mounted on a heatsink: Pre-tin solderpads and wires and solder for max 3 s at 350 °C. Allow solderpoints to completely cool down before the next soldering. Prevent shear- or peel forces.*

**The mounting of the module is facilitated by means of the double-sided adhesive on the back-surface of the module. Care must be taken to provide a clean and dry mounting surface, free of oils or silicone coatings as well as dirt particle. The mounting substrate must have sufficient structural integrity. Take care to completely remove the protective film. Once the module is appropriately positioned, press on the module with about 20N/cm² (refer to application techniques of 3M adhesive transfer tapes).*

**The minimum bending radius is 20 mm.*

**When installing in environments with large variations in temperature and operating length of more than 2 m, the use of metallic mounting surfaces is necessary. Otherwise it is advisable to use an additional thicker adhesive tape to absorb the stress of any mismatch in expansion coefficients.*